



Co-funded by  
the European Union

Praktiskās izpildes datums: \_\_\_\_\_

Vārds, uzvārds: \_\_\_\_\_

### UZDEVUMA IZPILDES NOTEIKUMI

Uzdevuma ilgums ir 2 stundas. (120 min.)

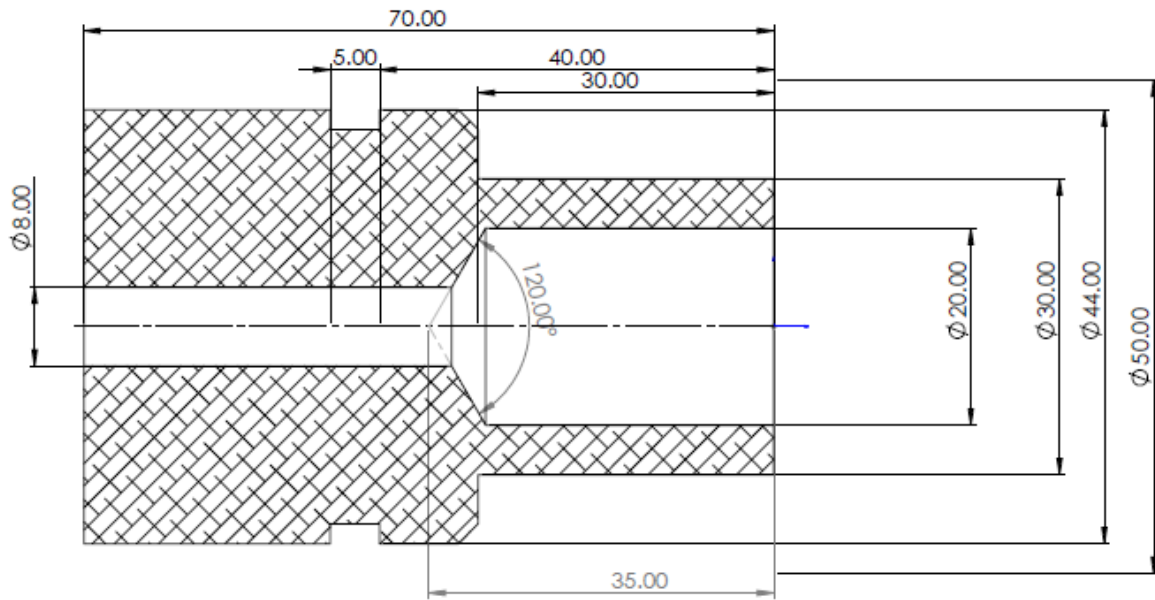
Praktiskais uzdevums tiks uzskatīts par izpildītu, ja students no katras noteiktās kompetences iegūst vismaz 15 punktus.

Vērtēšanas kritēriji	Vērtējums (piešķirto punktu skaits)
1. Izgatavotās detaļas parametri (izmēri, to precizitāte, virsmas nelīdzenums) tiek noteikti atbilstoši detaļas darba rasējumam.	2
2. Detaļas iindividuālās ražošanas tehnoloģiskais maršruts ir sastādīts atbilstoši detaļas darba rasējumam.	2
3. Apstrādes programma ir sagatavota pareizi.	5
4. Programma tiek pārsūtīta uz programmatūras vadības ierīci. Frēzmašīna (CNC) ir iestatīta.	4
5. Instrumentus un palīgiekārtas izvēlas atbilstoši tehnoloģiskā procesa prasībām. Rīku krātuvē ir pieejami visi rīki.	4
6. Detaļas stiprināšanai izvēlas stiprināšanas iekārtas elementus.	2
7. Frēzmašīnas darba vieta ir pareizi sagatavota.	1
8. Tiek veikta plakņu, slīpumu un padziļinājumu frēzēšana. Darbu izpildes laikā ir ievērotas darba drošības prasības. Darba vieta ir atbilstoši sakārtota.	4
9. Materiāli tiek izvēlēti saskaņā ar tehnoloģiskā procesa ieteikumiem.	1
10. Frēzēšanas operācijām ir izvēlēti optimāli griešanas režīmi	2
11. Ir izskaidrota mērīšanas rīku izmantošana apstrādes procesā.	1
12. Izvēlas mērīšanas rīkus un pareizi mēra detaļas izmērus. Virsmas kvalitāte tiek pienācīgi analizēta.	2

**Uzdevums: Pamatojoties uz norādīto zīmējumu, izveidojiet CNC programmu, atlasiet apstrādes rīkus un mērīšanas rīkus. Brīvos izmērus izmanto saskaņā ar standartu LST ISO 22768-mk.**

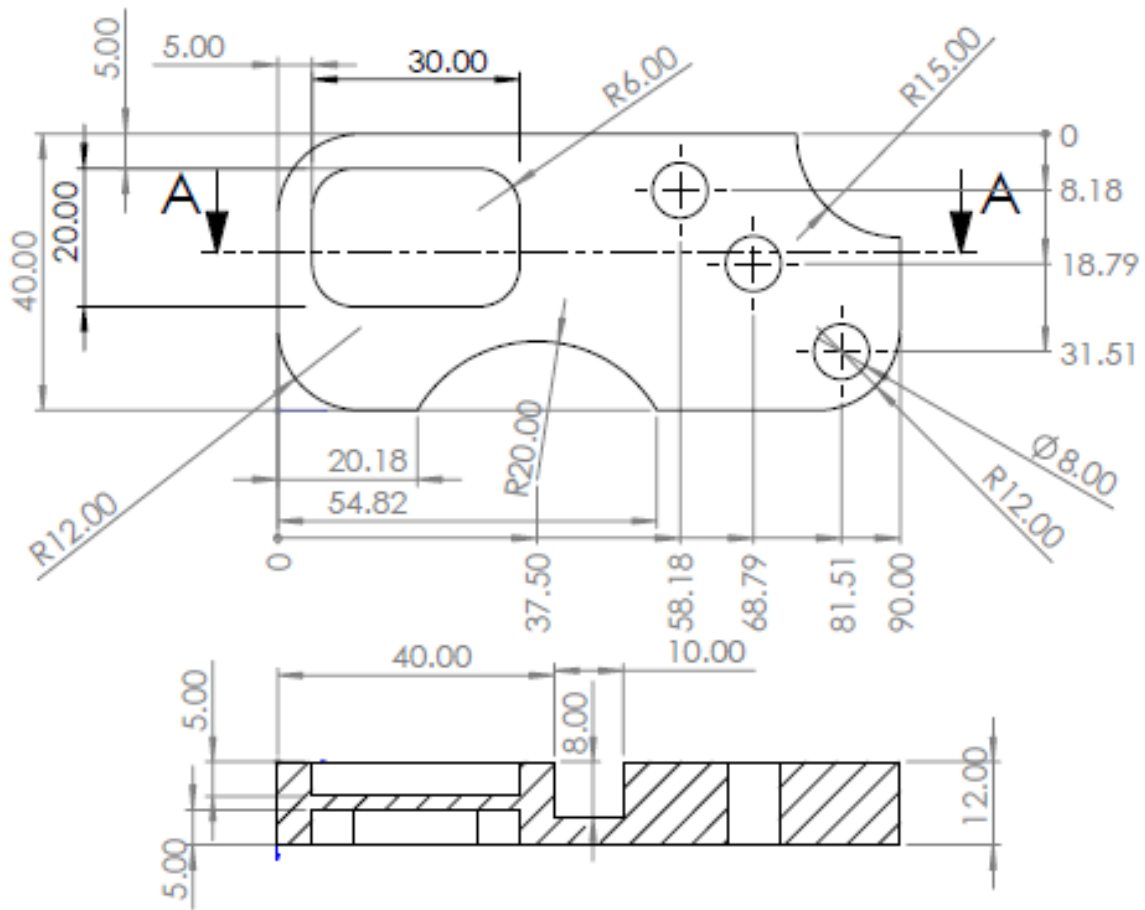


**3. variants.**



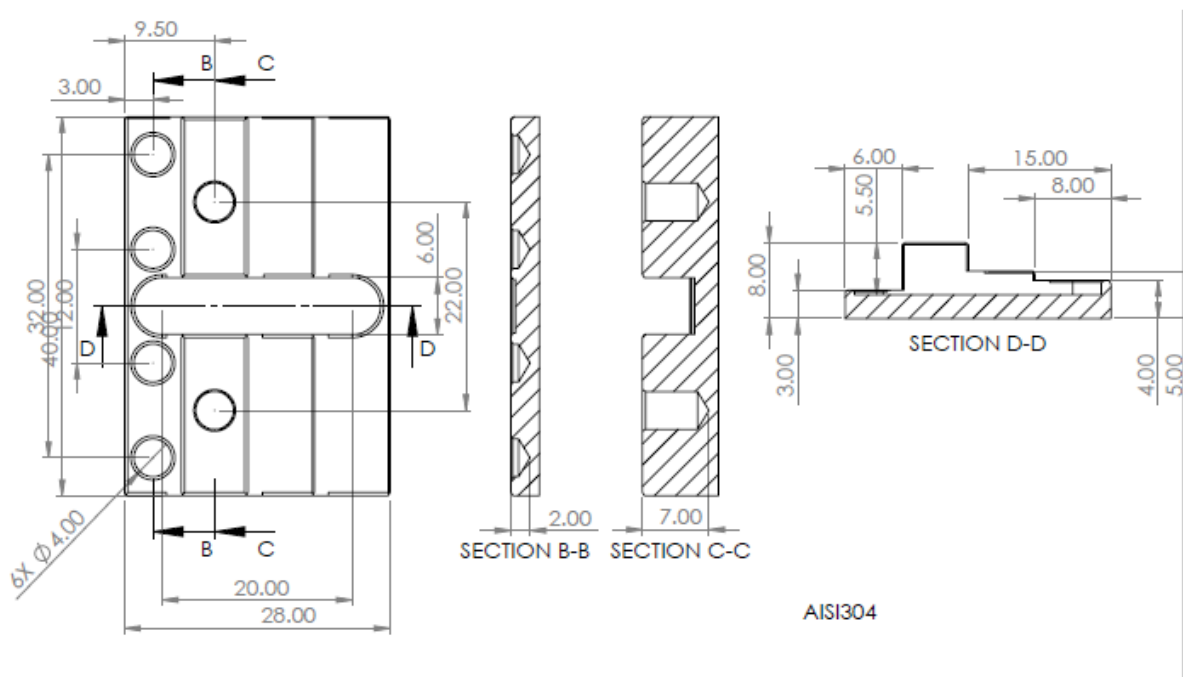
AW6068

**4. variants.**

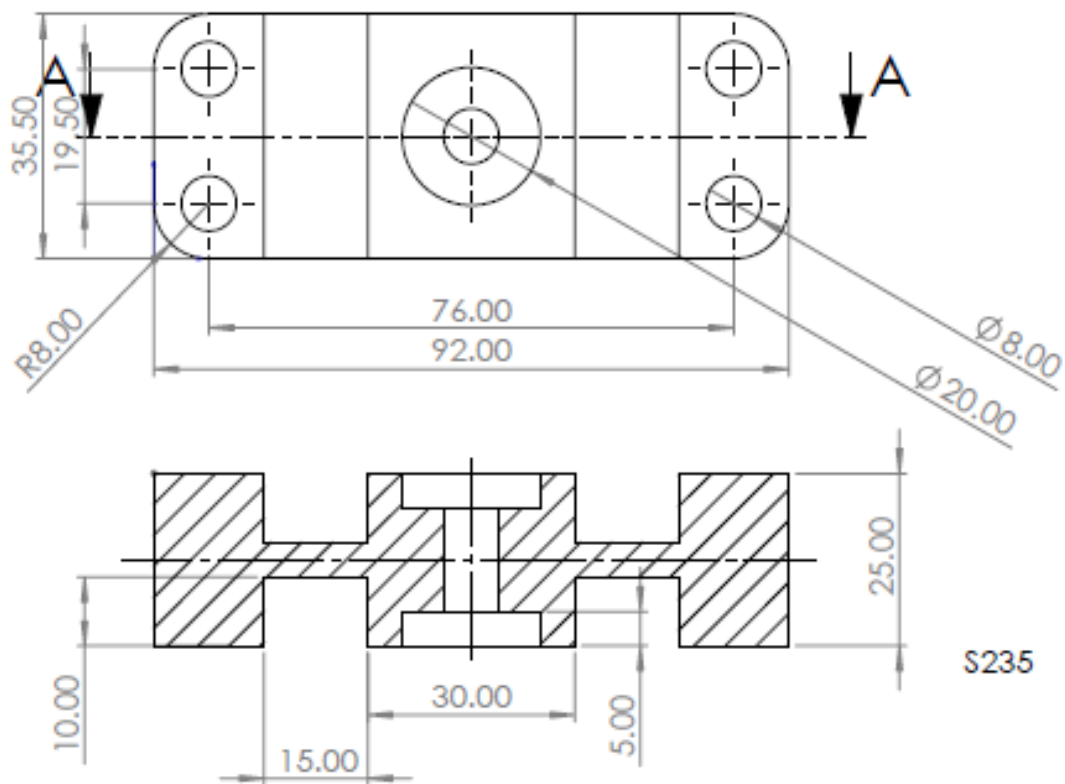


AW6068

**5. variants.**



**6. variants.**



Atsaucē: Eiropas Savienības finansēts. Paustie viedokļi un uzskati atspoguļo autora(-u) personīgos uzskatus un ne vienmēr sakrīt ar Eiropas Savienības vai Eiropas Izglītības un Kultūras izpildāģentūras (EACEA) viedokli. Ne Eiropas Savienība, ne EACEA nenes atbildību par paustajiem uzskatiem.